

ROTO 3850 - IT



**MERLO**

La supremazia delle idee.

# ROTO

**38.16 S**

**38.16**

**38.14 S**

**38.14**

**50.10 S**





# VERSATILITA' ED EFFICIENZA



## **All'avanguardia tecnologica**

I nuovi sollevatori telescopici compatti con torretta girevole ROTO confermano il primato Merlo nelle tecnologie innovative. I nuovi modelli incrementano la flessibilità operativa in cantiere ed offrono soluzioni vincenti anche negli impieghi più gravosi. La loro maneggevolezza, le dimensioni ridotte, le prestazioni elevate e la versatilità operativa senza confronti rendono

impareggiabili i vantaggi della proposta Merlo. I dispositivi di sicurezza avanzati, l'impianto idraulico Load-Sensing e l'adozione di sospensioni idropneumatiche livellabili testimoniano l'impegno ad offrire macchine ricche di contenuti tecnologici frutto di ricerca ed innovazione continue, con la garanzia di oltre quarant'anni di esperienza.

# I VANTAGGI COMPETITIVI

## La potenza dove potrebbe servire

Un distributore oleodinamico a doppio effetto con innesti rapidi è disponibile di serie per l'alimentazione di attrezzature con funzioni idrauliche.

## Protezione totale

Il dispositivo di sfilamento degli elementi del braccio telescopico è totalmente interno al braccio stesso per la massima protezione ed affidabilità.

## Controllo completo

La cabina con ampie superfici vetrate permette la visione continua e completa dell'area di lavoro anche alla massima altezza operativa.

## Nessuno spreco di energia

Impianto idraulico con pompa a portata variabile con comando Load-Sensing.

## Polivalenza senza eguali

La zattera anteriore porta-attrezzature completa di bloccaggio idraulico sistema Tac-Lock permette la rapida intercambiabilità degli accessori con comando diretto da cabina.

## Comandi proporzionali

Permettono l'azionamento di precisione dei movimenti del braccio e dei servizi ausiliari.

## Motore laterale

Il propulsore a 4 cilindri turbo a norme Euro 2 offre una coppia molto elevata, a garanzia di prestazioni esaltanti.

## Franco da terra elevato

Gli assali del tipo "a portale" offrono un franco da terra maggiore di altre soluzioni costruttive e sono progettati e realizzati interamente in Merlo per l'impiego esclusivo sui sollevatori telescopici.

## Massima stabilità in ogni situazione

Quattro stabilizzatori idraulici assicurano il corretto posizionamento della macchina sul terreno massimizzando le prestazioni.

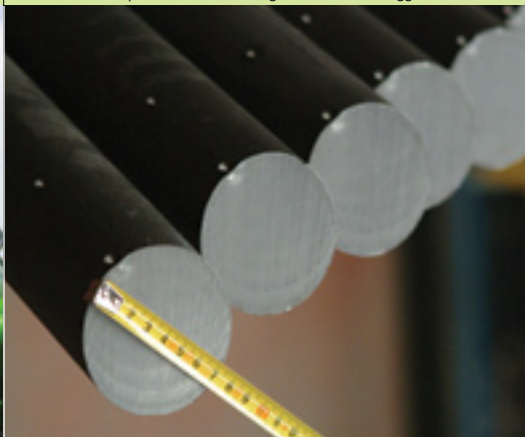
## Sospensioni idropneumatiche (modelli S)

Una scelta di alto profilo tecnico per garantire il comfort di marcia e la piena operatività anche operando su pneumatici.

Qualunque sia l'angolo visuale dell'operatore, la visibilità dell'area di lavoro è sempre eccellente.

La struttura portante della macchina è circondata da un tondo di acciaio pieno di 70 mm di diametro con una fondamentale funzione strutturale e di protezione contro gli urti ed i danneggiamenti.

Per Merlo specializzazione significa seguire ogni aspetto della produzione con la ricerca di soluzioni innovative anche nei minimi dettagli.



I modelli ROTO compatti fanno parte di una nuova famiglia di sollevatori con torretta girevole dalle dimensioni particolarmente ridotte. Le caratteristiche esclusive e le prestazioni elevate consentono una produttività ed un comfort ai massimi livelli in ogni applicazione, anche quelle più penalizzanti.

#### **Sicurezza senza compromessi**

Il sistema di sicurezza di bordo assicura in ogni condizione operativa la verifica delle condizioni di stabilità della macchina, lasciando libero l'operatore di concentrarsi appieno sulle fasi di lavoro.

#### **Comandi ergonomici e strumentazione chiara**

Tutti i comandi sono facilmente accessibili e ad azionamento intuitivo. Il quadro strumenti permette il controllo facile ed immediato di tutti i parametri operativi della macchina.

#### **Comfort di alto livello**

L'architettura costruttiva premia il comfort di guida. L'operatore dispone dell'abitacolo più ampio del mercato e di un sistema esclusivo di sospensioni idropneumatiche sui ponti (modelli S).

#### **Grande manovrabilità**

L'imbattibile compattezza della macchina è frutto della progettazione integrata di tutti i componenti. La maneggevolezza e la precisione di manovra, valorizzate da un motore esuberante, sono eccezionali.

#### **Massima accessibilità**

La posizione degli organi motore, della trasmissione e dei sistemi idraulici rende estremamente agevole la manutenzione assicurando nel contempo un'ottima assistibilità. Inoltre il personale tecnico può lavorare in sicurezza "piedi a terra".

#### **Serbatoio del carburante in materiale plastico**

Maggiore resistenza agli urti e facilità di manutenzione.



#### **I ROTO compatti offrono molto di più**

- Cabina Deluxe
- Rotazione della torretta fino a 415°
- Motore turbo Euro 2 a 4 cilindri da 74,9 kW (102 CV)
- Impianto idraulico Load-Sensing
- Sospensioni idropneumatiche (modelli S)
- Trasmissione idrostatica a controllo elettronico
- Stabilizzatori a posizionamento indipendente
- Velocità massima 40 km/h (modelli S)



Gli stabilizzatori in posizione di riposo sono all'interno della sagoma della macchina.

Gli elementi del braccio telescopico scorrono su pattini antifrizione registrabili.

Il braccio "a scomparsa" assicura una eccellente visibilità su 360°.



# LE SCELTE VINCENTI



## **Cabina spaziosa e confortevole - un posto di lavoro esclusivo**

L'abitacolo, di moderno design e studiato per garantire i più elevati standard di sicurezza e di comfort, è la sintesi di tecnologia e di rispetto per l'uomo. Il volante ed il sedile sono regolabili per offrire il massimo comfort di guida, i comandi per la condotta su strada sono progettati per essere azionati mantenendo sempre le mani sul volante, la disposizione dei sistemi risponde ai più recenti concetti di ergonomia e funzionalità.

- 1 Pannello principale del cruscotto
- 2 Selettore di marcia avanti/indietro sistema Finger-Touch
- 3 Selettore di marcia lenta/veloce
- 4 Joystick multifunzione
- 5 Devioluci

## **L'abitacolo, il nuovo termine di confronto**

- 995 mm di larghezza utile interna
- Design innovativo e funzionale
- Visibilità totale a 360°
- Struttura conforme alle norme ISO 3449 (FOPS) e ISO 3471 (ROPS)
- Comandi ergonomici ad azionamento intuitivo
- Azionamenti tramite joystick multifunzione
- Guarnizioni dei cristalli a profilo ridotto per aumentare la superficie trasparente
- Condizionatore (opzionale)

## **Accesso facilitato**

L'accesso alla cabina tramite la porta ad apertura totale è agevolato da comodi gradini autopulenti e dal pavimento piatto e privo di ostacoli.

Il cambio di velocità è ad azionamento elettrico con comodo selettore posto a lato del volante.

L'indicatore luminoso della stabilità della macchina e dell'inclinazione del braccio è posizionato all'altezza degli occhi dell'operatore per una più facile visione.

L'inversore elettro-idraulico sistema Finger-Touch posizionato a lato dello sterzo, consente all'operatore di effettuare il cambio di senso di marcia senza distogliere le mani dal volante.



### **Stabilizzatori a comando indipendente**

Quattro piedi stabilizzatori ad azionamento idraulico assicurano la necessaria stabilità della macchina su ogni terreno. L'operazione di livellamento è facilitata dal comando contemporaneo dei due stabilizzatori di ciascun lato della macchina, in modo da variare separatamente l'inclinazione laterale o longitudinale. I quattro piedi stabilizzatori, quando in posizione di riposo, rimangono nella sagoma della macchina.

### **Le sospensioni idropneumatiche - Un'altra esclusiva Merlo**

Le sospensioni idropneumatiche livellabili che equipaggiano i modelli serie S offrono il massimo comfort all'operatore eliminando anche l'eventuale beccheggio della macchina nei trasferimenti alla massima velocità.

Tre modi di funzionamento permettono di fare fronte a tutte le esigenze di settaggio operativo.

- Il funzionamento in automatico, adeguando in modo "intelligente" la risposta delle singole sospensioni alle caratteristiche del terreno, è ideale per la marcia fuoristrada e per i tragitti veloci su strada.
- Il funzionamento in manuale permette all'operatore di variare l'assetto delle sospensioni e di conseguenza del telaio secondo le proprie esigenze, consentendo una correzione fino a  $\pm 9^\circ$  ( $\pm 16\%$ ) dell'inclinazione laterale e fino a  $\pm 5^\circ$  ( $\pm 9\%$ ) di quella longitudinale.
- Le sospensioni quando invece vengono bloccate dall'operatore nella posizione desiderata garantiscono la necessaria stabilità e sicurezza durante le operazioni di sollevamento su pneumatici.

### **Il braccio telescopico**

Gli elementi che compongono il braccio telescopico sono costituiti da due lamiere di acciaio a forma di U, saldate tra di loro longitudinalmente in prossimità dell'asse neutro della sezione risultante.

La ricerca di soluzioni tecniche sempre più efficienti ha portato alla realizzazione di un dispositivo di sfilamento che comanda il movimento contemporaneo e progressivo di tutte le sezioni del braccio. Tutti gli elementi, le tubazioni idrauliche ed i cavi elettrici sono montati internamente per garantire la massima protezione dagli urti e dai danneggiamenti.



Il joystick elettromeccanico di comando consente all'operatore di azionare i principali movimenti del braccio e della torretta senza dover spostare la mano su più leve.



I comandi degli stabilizzatori e delle sospensioni livellabili (modelli S) sono raggruppati nell'ampia consolle laterale.



L'ampia superficie vetrata della cabina permette una visibilità realmente panoramica. I vetri anteriore e posteriore sono apribili per una ventilazione "naturale".

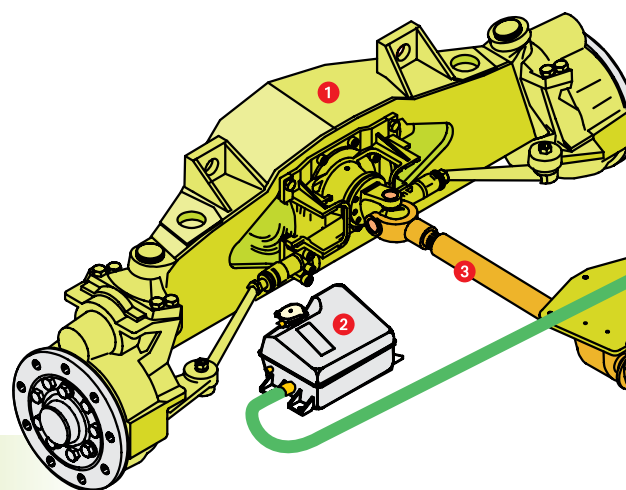


# TECNOLOGIE INNOVATIVE



## Il motore laterale

Il motore è un 4 cilindri turbo Deutz con emissioni ridotte a norme Euro 2. È raffreddato a liquido e sviluppa una potenza di 74,9 kW (102 CV) a 2400 giri/min. È caratterizzato da una maggiore potenza e da un incremento della coppia disponibile lungo tutta la gamma di funzionamento. Il propulsore è collocato sul lato destro del telaio per una facile accessibilità ed una manutenzione in sicurezza con l'operatore "piedi a terra".



- ❶ Assale
- ❷ Serbatoio dell'olio idraulico
- ❸ Albero di trasmissione
- ❹ Motore idraulico
- ❺ Radiatori
- ❻ Motore Diesel
- ❼ Pompa idraulica
- ❽ Condotte



### **Sicurezza innanzitutto**

Il sistema di controllo della stabilità longitudinale blocca automaticamente i movimenti aggravanti del braccio all'approssimarsi della condizione al limite della stabilità, informando l'operatore con un avvisatore acustico e luminoso.

### **La trasmissione idrostatica - una tecnologia all'avanguardia**

L'impiego di questo tipo di trasmissione è stato vincente. Questo sistema permette infatti rendimenti molto elevati ed un'ampia possibilità di regolazione a piena potenza.

### **Impianto protetto**

Un circuito idraulico chiuso pressurizzato è dedicato alla trasmissione quindi è minima la possibilità di contaminazione.

### **Elevato effetto frenante**

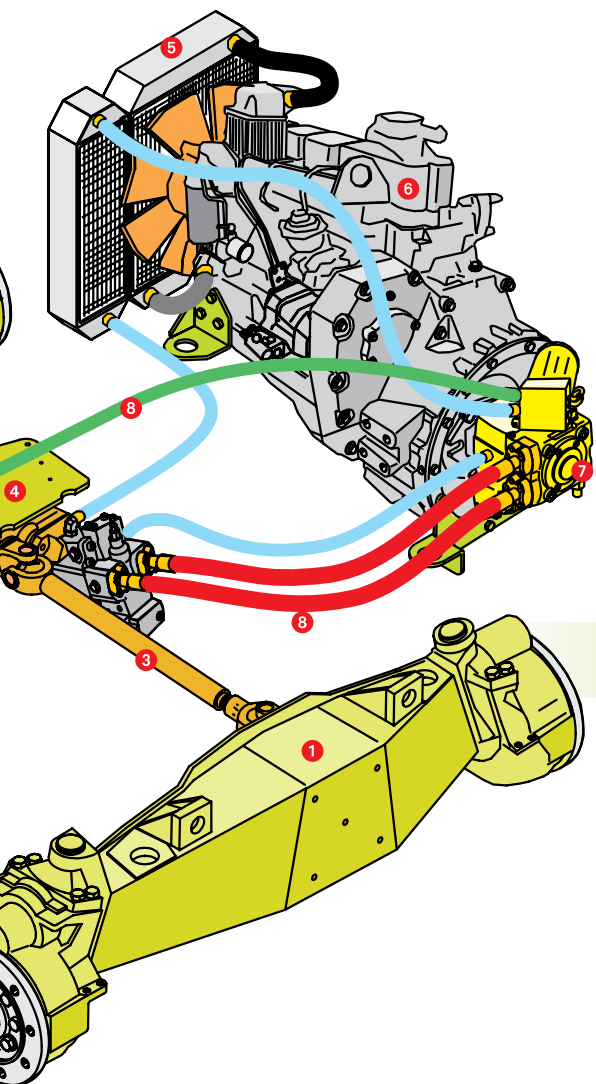
Grazie al suo elevato effetto frenante dinamico viene reso quasi nullo l'impiego dei freni.

### **Massimo comfort d'uso**

L'infinita gamma di velocità ottenibili semplicemente tramite il pedale dell'acceleratore evita il continuo ricorso al cambio di rapporto di un tradizionale sistema meccanico, lasciando libero l'operatore di concentrarsi sulle operazioni di lavoro.

### **Facilità di comando**

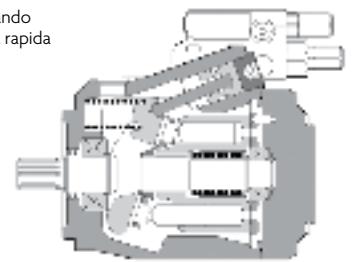
La scelta della direzione di marcia del veicolo avviene senza distogliere le mani dal volante (sistema Finger-Touch) ed il controllo della velocità avviene invece agendo sul solo pedale dell'acceleratore.



### **Impianto idraulico**

L'impianto idraulico è alimentato da una pompa a cilindrata variabile con comando Load-Sensing. Questo sistema consente di variare la portata dell'olio idraulico adattandola automaticamente alla richiesta dei servizi idraulici azionati. La portata è sempre pari a quella richiesta dalla corsa del joystick di comando, per cui, con i comandi inattivi, la potenza dissipata è ridotta al minimo. I benefici sono notevoli: consumi ridotti e maggiore durata dei componenti. La portata massima della pompa è 108 l/min e la pressione di esercizio di 210 bar.

La pompa a pistoni assiali con comando Load-Sensing consente una risposta rapida ad ogni richiesta dell'operatore.



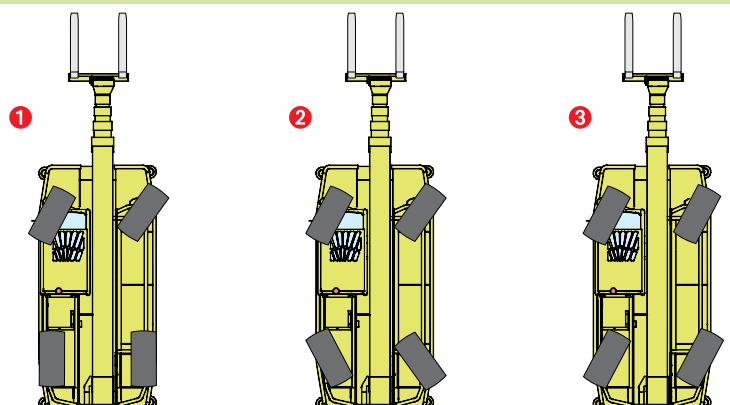
### **Frenatura sulle quattro ruote**

I freni di servizio, 4 dischi di grandi dimensioni con pinza flottante a comando idraulico con servoassistenza, sono collocati internamente alla struttura di ciascun ponte sugli alberi di uscita dal differenziale. L'impianto frenante è sdoppiato per la massima sicurezza di funzionamento. Il freno di stazionamento, a disco indipendente, è collocato sull'albero principale di trasmissione. È del tipo a bloccaggio automatico allo spegnimento del motore diesel con sbloccaggio al successivo avviamento. L'operatore in ogni caso può azionare il bloccaggio secondo le esigenze di lavoro.

### **Tre modi di sterzata**

Le quattro ruote motrici sono tutte sterzanti con servoassistenza idraulica. Possono essere selezionati dall'operatore tre modi di sterzata con possibilità di risincronizzazione automatica delle ruote a fine corsa in caso di disallineamento.

- 1 Sulle ruote anteriori (per il trasferimento su strada).
- 2 A volta corretta (per ottenere un minore raggio di sterzata).
- 3 A granchio (per effettuare spostamenti laterali della macchina senza perdere l'allineamento longitudinale).



# CARATTERISTICHE E PRESTAZIONI

## Cabina

- Conforme alle norme ISO 3449 (FOPS) e ISO 3471 (ROPS).
- Comandi tramite joystick elettro-proporzionale "5 x 1".

## Braccio

- Telescopico con scorrimento degli elementi su pattini antifrizione registrabili.
- Sistema idraulico di sfilamento totalmente interno al braccio stesso per la massima affidabilità e protezione.

## Zattera porta-attrezzature

- Dispositivo idraulico di aggancio/sgancio rapido sistema Tac-Lock con comando direttamente da cabina.
- Di serie un servizio idraulico a doppio effetto con innesti rapidi per l'azionamento di attrezzi con funzioni idrauliche.

## Forche

- Di tipo flottante: lunghezza 1200 mm. Sezione 130 x 50 mm.
- L'interasse delle forche è regolabile manualmente da 450 a 1050 mm.

## Stabilizzatori

- Quattro stabilizzatori idraulici ad estensione laterale; quando in posizione di riposo sono completamente all'interno della sagoma della macchina.

## Sterzata

- Quattro ruote sterzanti, con risincronizzazione automatica delle stesse a fine corsa in caso di disallineamento e selezione da cabina di tre modi di sterzata.

## Motore

- 4 cilindri turbo diesel Deutz ad emissioni ridotte (Euro 2), con iniezione diretta a regolazione elettronica, raffreddamento ad acqua e potenza di 74,9 kW (102 CV) a 2400 giri/min (97/68/CE).

## Trasmissione

- Idrostatica con regolazione elettronica.
- Variazione automatica e continua della velocità da zero alla velocità massima operando semplicemente sul pedale dell'acceleratore.
- Cambio meccanico di velocità a 2 rapporti con comando elettrico.
- Sistema Finger-Touch per l'inversione del senso di marcia anche con il mezzo in movimento senza distogliere le mani dal volante.

- Trazione integrale permanente.
- Ponti a portale per un franco da terra maggiore.

## Sospensioni (modelli S)

- Di tipo idropneumatico su entrambi gli assali.

## Sistema di frenatura

- Freno di servizio a disco sulle 4 ruote, con comando idraulico agente sugli alberi di uscita dei differenziali.
- Freno di stazionamento a disco a bloccaggio automatico con comando idraulico di sbloccaggio, agente sull'albero principale di trasmissione.

## Impianto idraulico

- Pompa a cilindrata variabile con comando Load-Sensing.
- Portata massima a regime: 108 l/min.
- Pressione di esercizio: 210 bar.

## Impianto elettrico

- 12 V, batteria da 100 Ah ed alternatore da 90 A.
- Fanaleria stradale completa di girofaro mobile.

## Capacità serbatoi

- Impianto idraulico: 120 l
- Gasolio: 150 l
- Olio idrostatico: 12 l
- Olio motore: 8,5 l
- Liquido di raffreddamento: 12 l

## Pneumatici

- 405/70-20 PR

## Opzioni a richiesta

- Pneumatici 18-19.5 16 PR.
- Bloccaggio del differenziale posteriore.
- Quattro fari di lavoro sulla cabina (due anteriori e due posteriori).
- Condizionatore manuale.
- Tergicristallo sul vetro del tettuccio.
- Stacca-batteria manuale.
- Tendina parasole frontale e superiore.

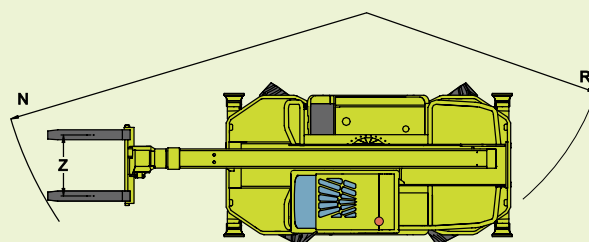
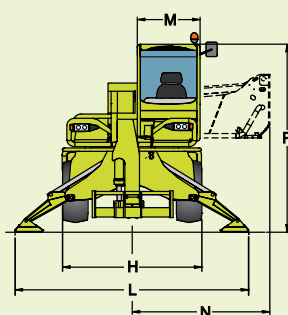
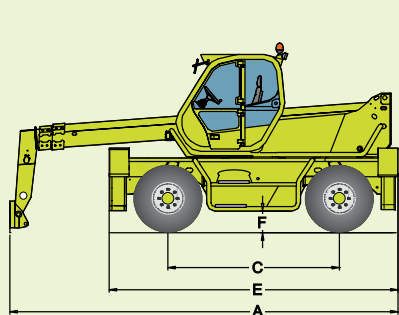
## VISIONARE MODELLO: 38.16S

ROTO		38.16 S	38.16	38.14 S	38.14	50.10 S
<b>Massa</b>						
Massa totale a vuoto (con forche)	kg	12080	11730	11920	11570	11780
<b>Prestazioni</b>						
Portata massima	kg	3800	3800	3800	3800	5000
Altezza massima di sollevamento	m	15,7	15,7	13,8	13,8	10,4
Sbraccio massimo	m	13	13	11	11	7,6
Altezza massima alla massima portata	m	9,8	9,8	9,7	9,7	9,1
Sbraccio alla massima portata	m	5,5	5,5	5,5	5,5	4,8
Portata alla massima altezza	kg	2500	2500	2500	2500	4000
Portata al massimo sbraccio	kg	700	700	1100	1100	2000
Rotazione della torretta	gradi	415	415	415	415	415
Motore a emissioni ridotte (Euro 2)		4 cilindri turbo				
Potenza a 2400 g/min (97/68/CE)	kW/CV	74,9/102				
<b>Velocità</b>						
1ª marcia	km/h	16	7	16	7	16
2ª marcia (velocità auto-limitata)	km/h	40	25	40	25	40

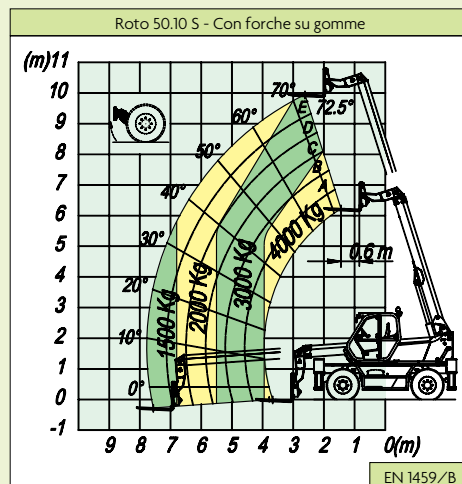
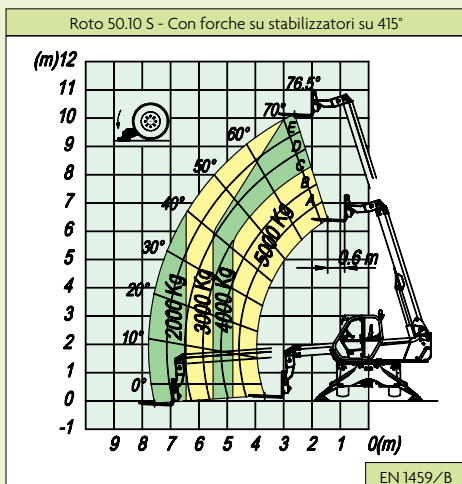
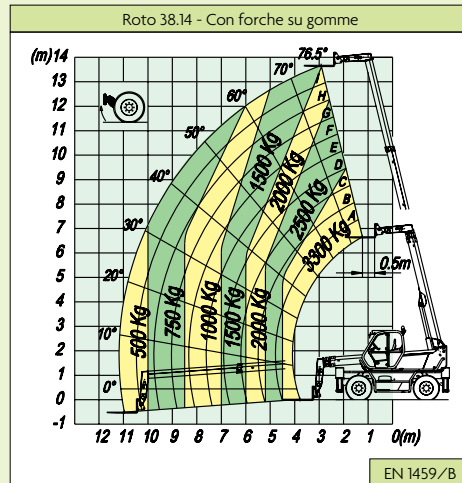
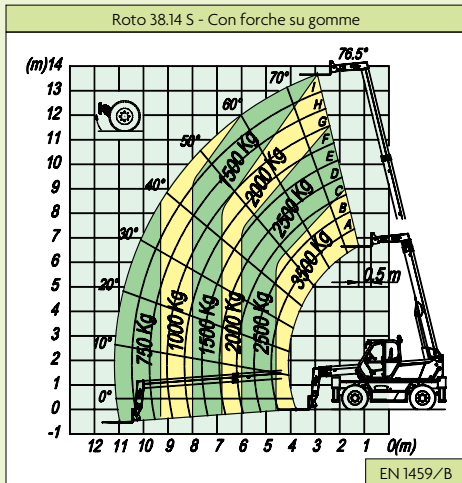
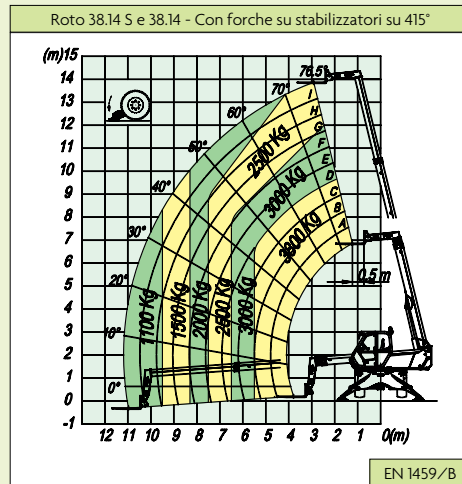
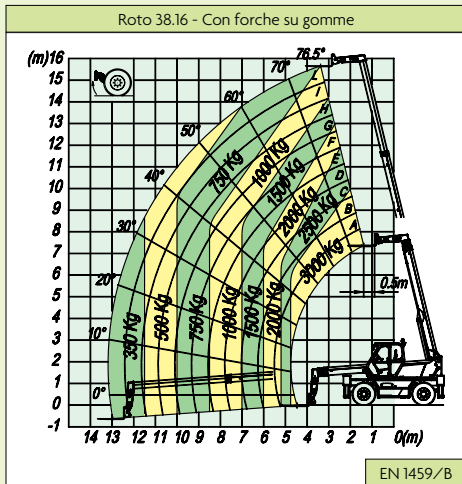
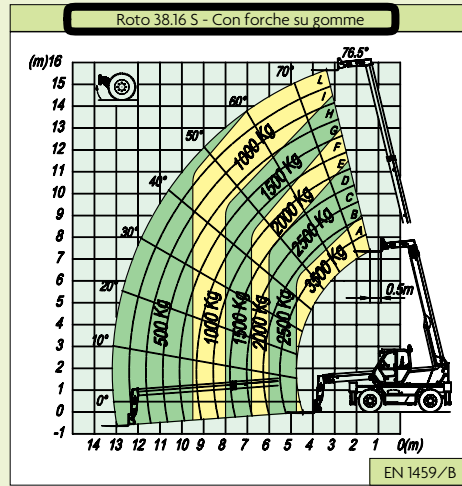
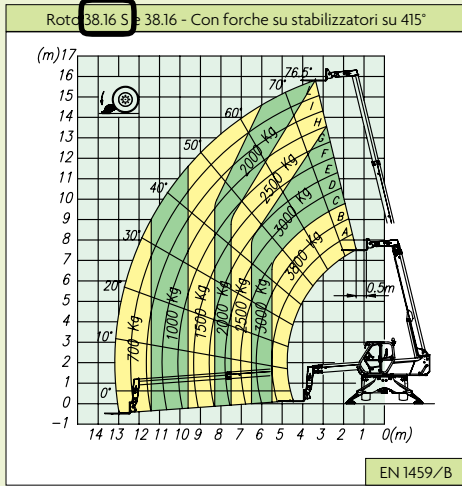
ROTO		38.16 S	38.16	38.14 S	38.14	50.10 S
<b>Dimensioni</b>						
A	mm	6240	6240	5565	5565	5340
C	mm	2760	2760	2760	2760	2760
E	mm	4645	4645	4645	4645	4645
F <sup>(1)</sup>	mm	350	350	350	350	350
H	mm	2240	2240	2240	2240	2240
L	mm	3750	3750	3750	3750	3750
M <sup>(2)</sup>	mm	995	995	995	995	995
N	mm	2220	2220	2220	2220	2220
P	mm	2850	2850	2850	2850	2850
R	mm	3920	3920	3920	3920	3920
S	mm	6000	6000	5380	5380	5230
Z	mm	850	850	850	850	850

<sup>(1)</sup> ±65 mm. Valore a metà corsa della sospensione.

<sup>(2)</sup> Larghezza utile interna.



# VISIONARE MODELLO: 38.16S





### **Servizio di prossimità**

Scegliere una macchina Merlo significa scoprire giorno dopo giorno i vantaggi di tecnologie avanzate e l'affidabilità di macchine sicure e confortevoli alle quali si può chiedere il massimo.

La volontà di mantenere uno stretto legame con la clientela si manifesta nei servizi Merlo Service e si consolida attraverso gli oltre 500 centri di assistenza nel mondo, apportando quei valori che solo l'esperienza e le tecnologie innovative possono garantire.

### **Costruttori di professionalità**

Superficialità, incuria e mancato rispetto delle più elementari regole di sicurezza sono le principali cause di incidente nell'utilizzo di macchine ed attrezzature, evidenziando sovente la mancanza di un adeguato iter addestrativo.

Il binomio formazione e sicurezza deve appartenere al patrimonio professionale di ognuno, deve essere parte di un bagaglio culturale da arricchire continuamente con percorsi formativi per i quali il Centro di Formazione e Ricerca Merlo è un sicuro punto di riferimento internazionale.

### **Finanziare gli acquisti**

Merlo Finance è una gamma di prodotti finanziari su misura, realizzati per agevolare gli acquisti e per ottimizzare la gestione operativa e finanziaria della propria azienda. Condizioni economiche competitive, efficienza amministrativa e semplicità delle procedure sono valorizzate da un supporto tecnico che permette di personalizzare la proposta finanziaria, integrando anche servizi a valore aggiunto quali l'assicurazione e la documentazione contrattuale personalizzata.



**MERLO S.P.A.**

Via Nazionale 9

12010 S. Defendente di Cervasca - Cuneo - Italia

Tel. +39 0171 614111 - Fax +39 0171 614100

[www.merlo.com](http://www.merlo.com) [info@merlo.com](mailto:info@merlo.com)

AZIENDA CON SISTEMA DI  
GESTIONE PER LA QUALITÀ  
CERTIFICATO DA DNV  
= UNI EN ISO 9001:2000 =